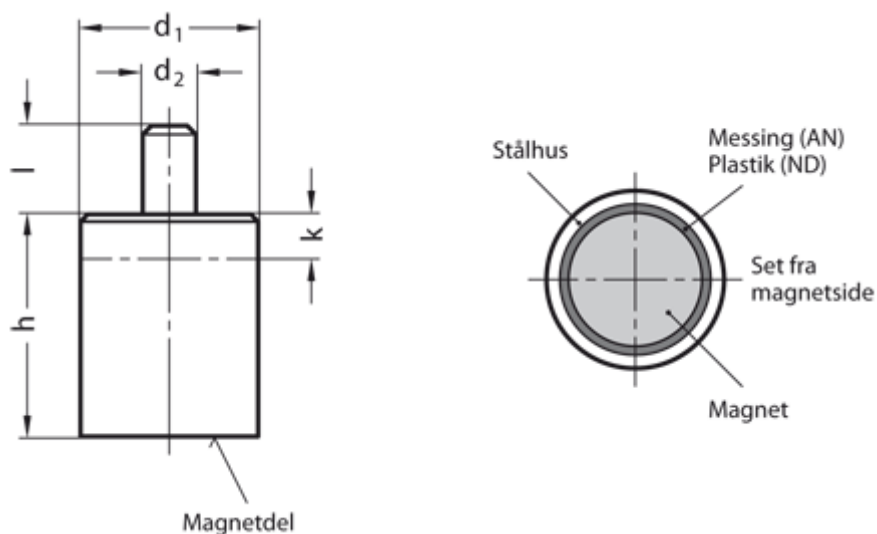


Varenummer: 201239546

Beskrivelse: E+G Stangmagnet m/glat tap GN 52.4-AN-63-20-D  
Alu, Nikkel, Kobolt - 450° C, 660N

## Mål



d1	= 63
d2	= Ø20
h	= 65 ±0,2
Holdekraft N	= 660.0
k	= 10 mm - maks. mål magneten kan afkortes
l	= 30
Materiale	= AN Alu, Nikkel, Kobolt - 450° C